

DX-85733

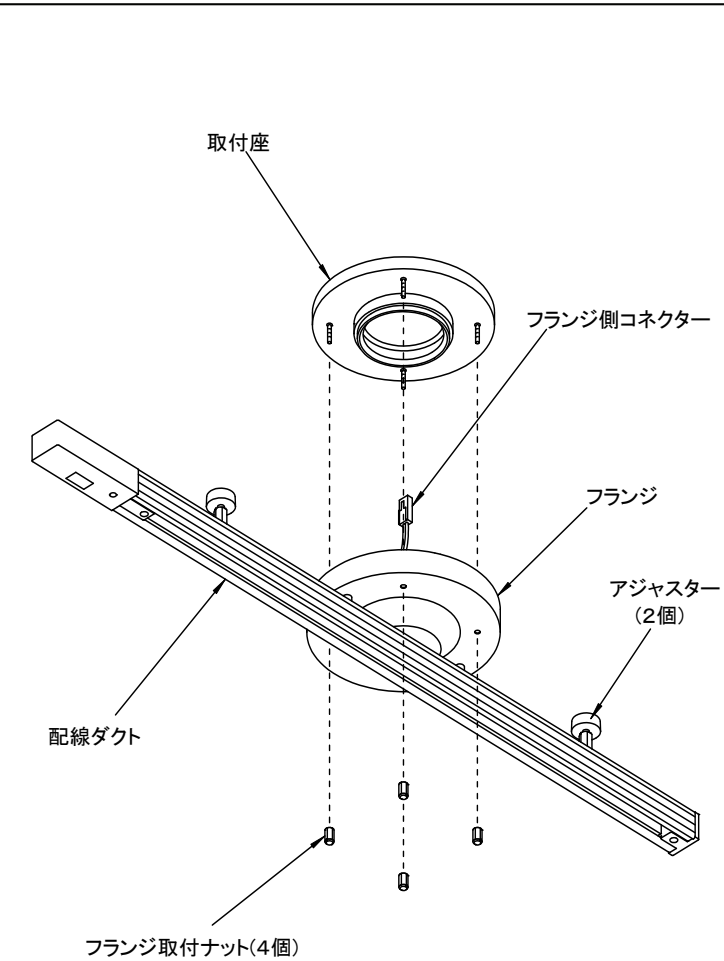
屋内
天井直付専用器具 R111-20-DX85733A

仕様

- 屋内天井直付専用器具です。
 - 取付可能最大重量3Kgまで。
 - 電気容量5A。
 - クイックフィット方式。
- ※片寄った器具の配置は避けてください。

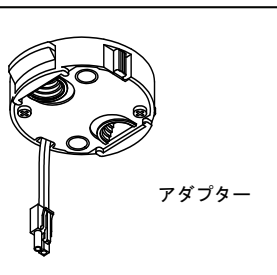
品番	DX-85733
電源電圧	100V
器具重量	約1.3Kg
電源接続	引掛シーリング

各部の名称



※上図は器具の一部を簡略化しています。

付属部品



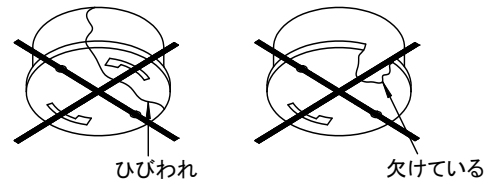
取付寸法

引掛シーリング
取付式です。

取付方法

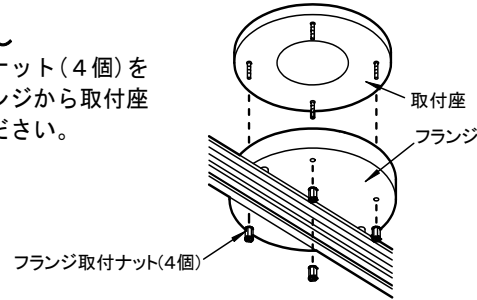
1. 配線部品の確認

- 破損した引掛シーリング(ローゼット)は使用しないでください。



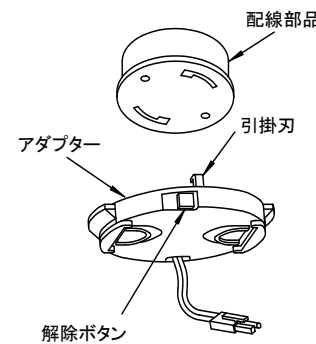
2. 取付座の取外し

- フランジ取付ナット(4個)をゆるめ、フランジから取付座を取外してください。



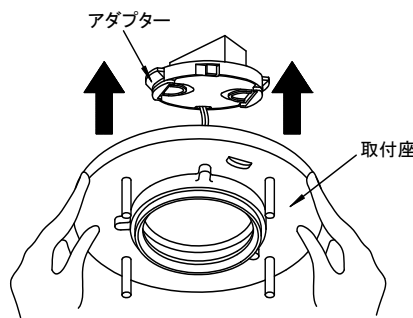
3. アダプターの取付け

- 配線部品の引掛穴にアダプターの引掛刃を差し込み、時計の針の進行方向に最後まで確実に回してセットしてください。
- アダプターの取外方法
アダプターの解除ボタンを最後まで押さえ込み、アダプターを時計の針の逆の方向に回して取外してください。



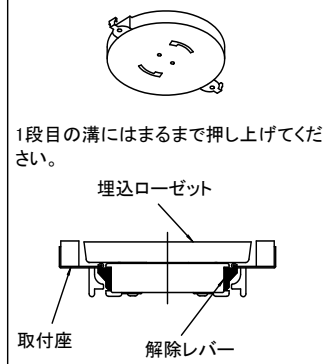
4. 取付座の取付け

- 両手で取付座を下図のように支えてください。

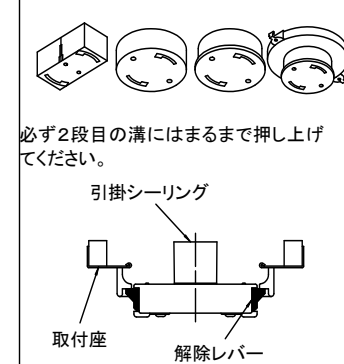


- 取付座のセンター穴にアダプターをあわせ、天井に密着するまで押し上げてください。

※引掛埋込ローゼットの場合

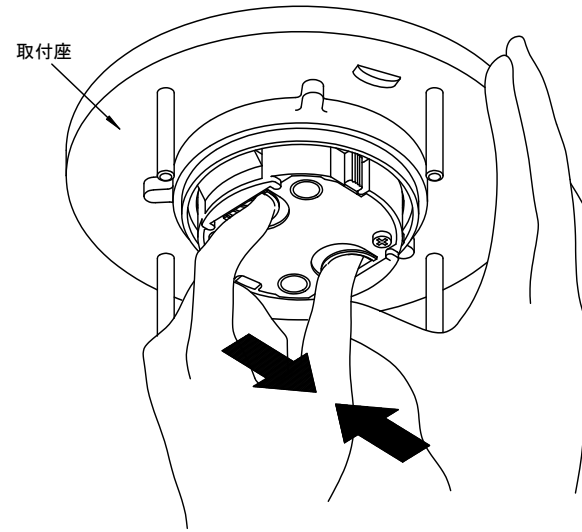


※その他の配線部品の場合



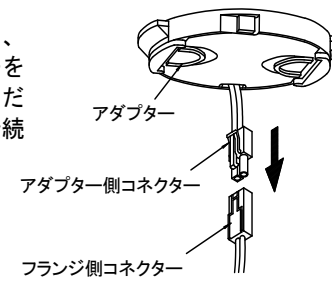
(取付座の取外方法)

- 取付座センター穴付近を片手で押し上げながら、解除レバーを最後までつまむと本体は外れます。



5. 電源の接続

- フランジ側のコネクタに、アダプター側のコネクタを奥まで確実に差し込んでください。(一度引っ張り、接続の確認をしてください。)

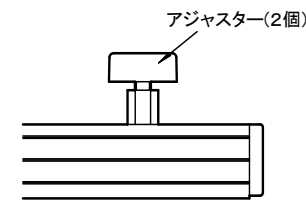


6. フランジの取付け

- フランジを取付座にセットし、フランジ取付ナット(4個)でしっかりと取付けてください。(2. 取付座の取外しの図参照)

7. 器具の傾き調整

- 器具に傾きがある場合はアジャスターを回転させ傾きを調整してください。

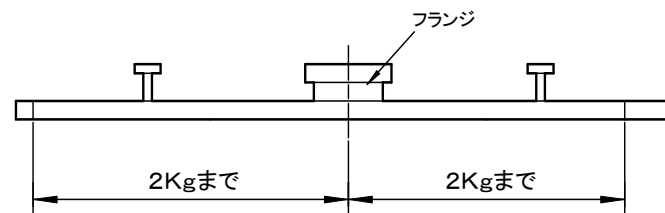


8. 使用前の確認

- 取付状態を確認してください。

9. 取付位置の制限

- 単体器具の重量と取付範囲は下図のとおりです。重量や範囲を超えると器具の変形・破損・落下の原因となります。また制限範囲内であっても配線ダクトのたわみが意匠上気になる場合は、照明器具の取付位置をフランジ側に移動して調整してください。



※取付可能最大重量は3Kgまでです。

ご使用方法

- 点灯、消灯は、壁スイッチで操作してください。

おことわり

- 取付面が充分乾燥してから器具を取付けてください。取付面の乾燥が不十分だと、器具のメッキ部や塗装部が侵されたり、絶縁不良の原因になります。
- 器具に殺虫剤等をかけないでください。カバー、グローブ等の落下・変質・変色の原因になります。

保守・点検

- 1. 6カ月に1回程度、清掃および点検を行うことをおすすめします。点検は、次の項目にもとづいて行ってください。

(1)点検事項

- 正常に点灯しますか。
- スイッチは、正常に切替りますか。
- 天井との取付け部、各 부품の合わせ目に異常なガタつき、ゆるみはありませんか。
- 可動部は異常なく動作しますか。
- 異常な臭い、音、発熱はありませんか。
- ガラス、プラスチック部品等に、ヒビ、割れ、変形等が発生していませんか。

※不明な点および異常を感じた場合は、速やかに電源を切って、販売店、工事店、または当社もよりの支店にご相談ください。

(2)清掃

器具やランプにホコリがつくと、明るさを損なうばかりでなく、器具自体の寿命を短くします。

清掃箇所	清掃方法
金属メッキ処理 金属塗装処理	傷つきやすい部分ですから、柔らかい布で1~2回軽く拭いてください。
アクリル プラスチック	30℃~40℃の薄めた中性洗剤を使用し、洗剤が残らないようによく水洗いをしてそのまま乾かしてください。乾いた布で拭くと静電気が生じ、ホコリがつきやすくなります。(但し、金属部は除く)
木・竹・籐 布・和紙	こまめにハタキや柔らかいハケ、ブラシでホコリを落とし、目の細かい柔らかな布で軽く拭いてください。
ガラス	中性洗剤またはスプレー式ガラスクリーナーを使用し、スポンジ等で水洗いの後、自然乾燥してください。消しグローブは素手で触ると指紋がつきます。ゴム手袋等を使用してください。

※ガソリン、シンナー、みがき粉、サンドペーパー、たわし等は使用しないでください。

2. 異常時の処置

定期点検により発見された不具合のうち、消耗部品(ランプ、電池等)、交換部品(パネル、パッキン等)は、速やかに販売店、工事店にご相談のうえ、適合品と交換してください。また、安定器、配線部品等は、定格電圧、常温、1日当たり10時間使用を想定した場合、約8~10年が交換の目安です。新規の器具と交換するか、または当社もよりの支店にご相談ください。

(裏面もご覧になって正しくご使用ください。)